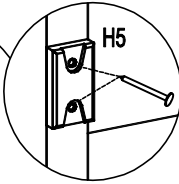
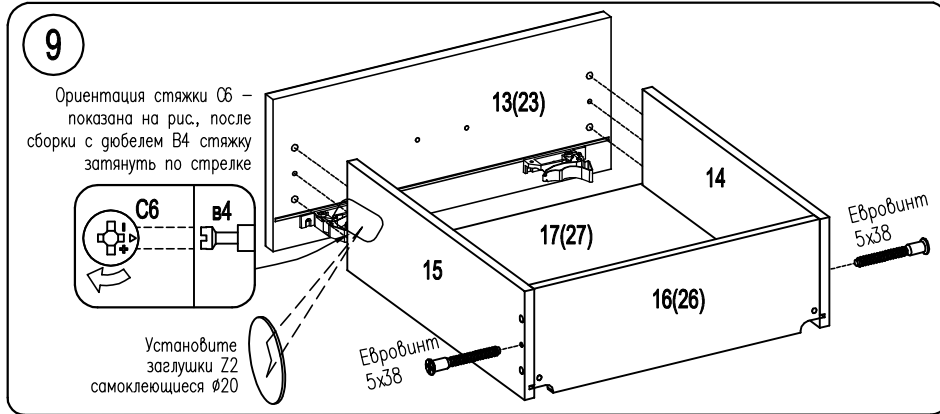
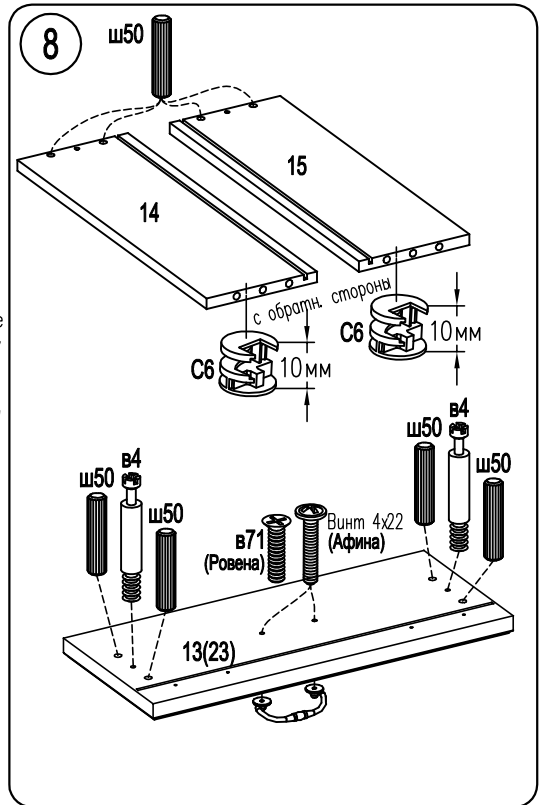


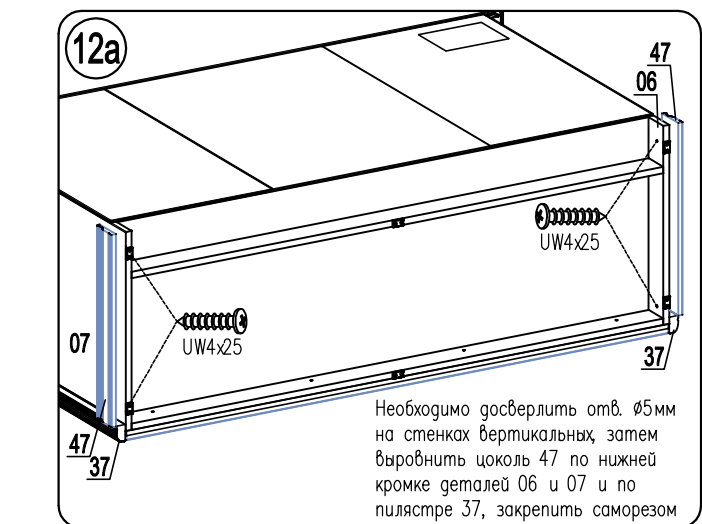
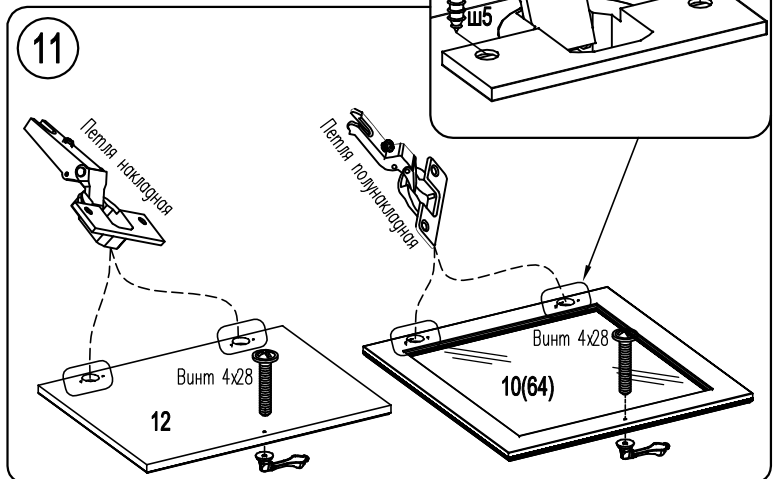
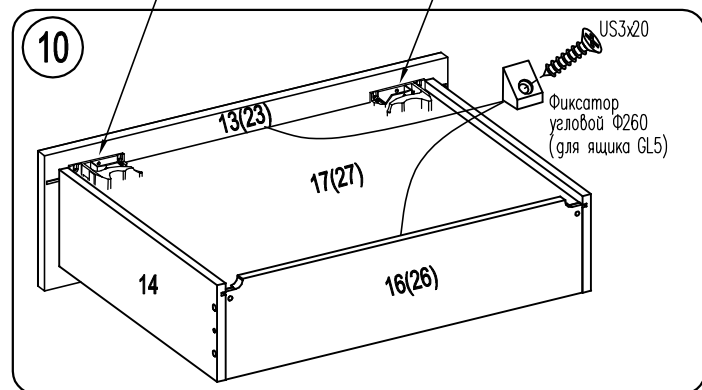
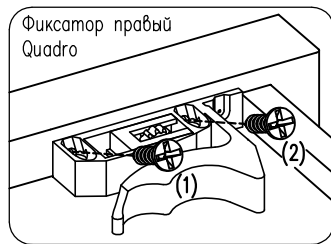
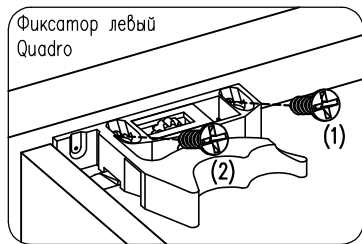
Внимание! Впишите в маркировочный ярлык код изделия согласно паспорту



Задние стенки 19 и 20 прибиты гвоздями по внешнему периметру с шагом 100мм.



1. Прикрепить фиксатор Quadro к передней стенке ящика саморезом 3,5x16(1)
2. Выровнять фиксатор Quadro по дну ящика.
3. Зафиксировать в этом положении саморезом 3,5x16(2)



Необходимо высверлить отв. Ø5мм на стенках вертикальных, затем выровнять цоколь 47 по нижней кромке деталей 06 и 07 и по пиллястре 37, закрепить саморезом

